

HAEMONETICS®

*30 años atrás*

*hoy*

*Cell Saver® 5+*



El Líder Global en Autotransfusión

# El Líder global en Autransfusión

Sólo un sistema ha estado ahorrando hematíes con seguridad desde hace **30 años**:

## El Sistema de recuperación de sangre autóloga Cell Saver®

Con la introducción del primer sistema Cell Saver en 1975 Haemonetics® ha hecho posible el ahorro de hematíes a partir de la sangre extravasada. El concepto de autotransfusión se inició hace más de un siglo, pero la recuperación y el lavado no fueron seguros y prácticos hasta que estuvo disponible el sistema Cell Saver.

Cuando Haemonetics introdujo el Sistema Cell Saver5 en 1993, Haemonetics acumulaba 20 AÑOS de experiencia en la recuperación de sangre autóloga. Nadie sabe más que Haemonetics acerca de la recuperación de sangre.

Haemonetics se focalizó en el negocio de la recuperación sanguínea. Como líder del mercado mundial, Haemonetics ha implementado constantemente innovación tecnológica en la recuperación sanguínea.

En Haemonetics, la misión de nuestra División de Pacientes es:

**Proporcionar productos que mejoren los resultados clínicos y que realcen el cuidado quirúrgico del paciente.**

Con el respaldo de:

- 5.000 máquinas Cell Saver 5 en todo el mundo.
- 360.000 desechables de Cell Saver 5 por año en todo el mundo.
- Fiabilidad > 99% en máquinas y desechables en todo el mundo

Esta es la única elección disponible para una autotransfusión segura:

**Cell Saver 5+ Sistema de Autotransfusión Autóloga**

***Diseñado por clientes para clientes.***

## Fijando el Estándar de Cuidados:

- El nombre de su confianza
  - Las prestaciones que usted desea
  - La confianza que usted espera



- 1975** Haemonetics introduce el primer Sistema Cell Saver
- bajo volumen
  - manual
- 1980** Cell Saver II
- bajo volumen
  - automático
- 1981** Cell Saver III
- bajo volumen
  - automático
- 1983** Cell Saver 4
- alto volumen
  - alta velocidad
  - automatizado
  - secuestro con Turbo Bowl
- 1984** RIS® sistema de infusión rápida
- rápidamente caliente e infunde fluidos
- 1986** Cell Saver Plus
- alto volumen
  - manual
  - secuestro
- 1988** HaemoLite® I
- bajo volumen
  - manual
- 1989** HaemoLite 2
- bajo volumen
  - semiautomático
- 1992** HaemoLite 2 Plus
- portátil
  - automático
- 1994** Cell Saver 5
- alto volumen
  - alta velocidad
  - automatizado
  - diseño ergonómico
  - secuestro
- 2000** OrthoPAT®
- Disco Dinámico™
  - bajo volumen
  - perioperativo
  - funcionamiento un sólo clic
- 2004** Cell Saver 5+
- Bowl 70ml
  - Nueva pantalla
  - Impresora no-térmica
  - Nuevas cubiertas
  - Ópticos de haz Dual

# Cambio del Portasueros

# Nuevo Carro de Almacenamiento

*Diseño Anterior*



*Nuevo Diseño*



El sensor de nivel integrado inicia el proceso cuando se ha recolectado suficiente cantidad de fluido en el reservorio

Diseño Compacto/Portátil: "4-ruedas direccionales" de nuevo diseño permiten una mayor movilidad de sala a sala.

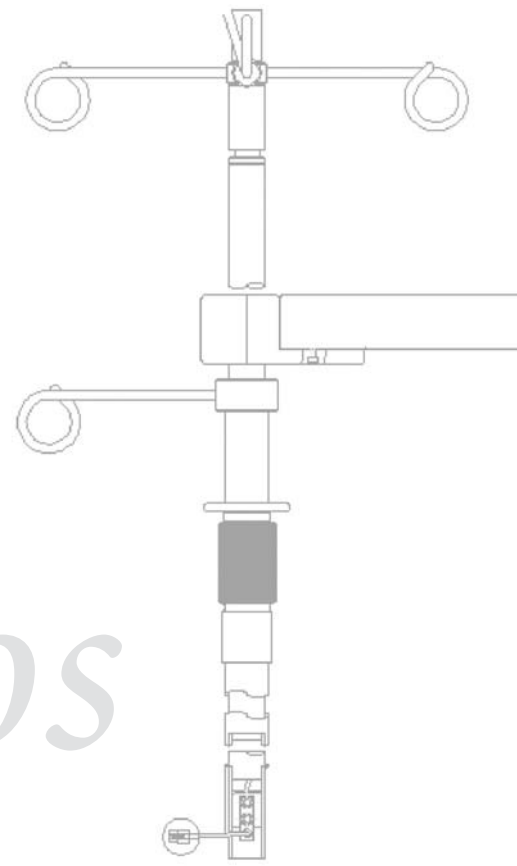
**Diseño Compacto/Portátil:**  
"4-ruedas direccionales" de nuevo diseño permiten una mayor movilidad de sala a sala.

**Espacio Adicional**  
para el desechable y para una bomba de vacío en caso de necesidad

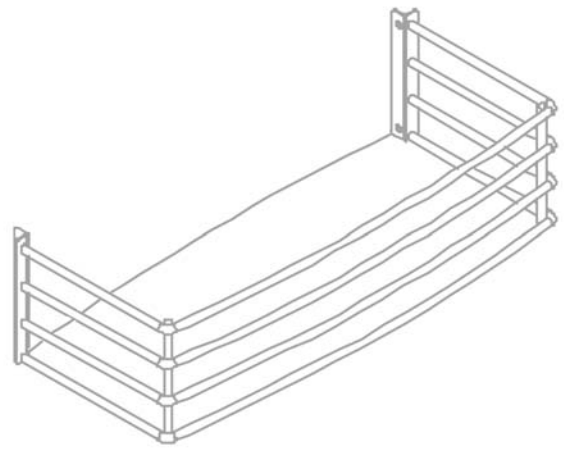


*Nuevo Diseño*

*Portasueros*



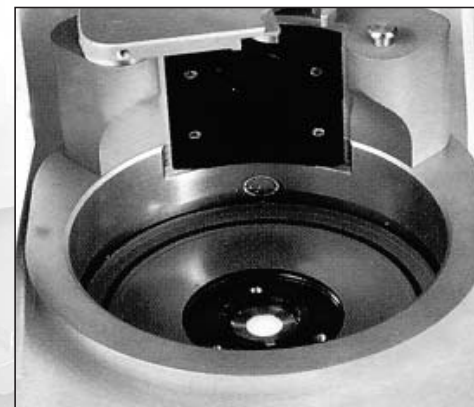
*Carro  
de  
Almacenamiento*



# Nuevos ópticos de Haz Dual

# Nuevo Software

Diseño Anterior



FILL BOWL	AUTOMATIC	Volumes ml
PROC	XXXX	
REINF	XXX	
Wash Vol	XXXX	
Bowls Processed	X	
Pump Rate: 400 ml/min		

FILL BOWL	AUTOMATIC	Volumes ml
PROC	XXXX	
REINF	XXX	
Wash Vol	XXXX	
Bowls Processed	X	
Pump Rate: 600 ml/min		

FILL BOWL	AUTOMATIC	Volumes ml
PROC	XXXX	
REINF	XXX	
Wash Vol	XXXX	
Bowls Processed	X	
Pump Rate: 100 ml/min		

Nuevo **reconocimiento del bowl** con visibilidad en la pantalla.

El operador siempre dispone de la opción de procesar automáticamente a alta velocidad en situaciones de alto sangrado.

Lavar parcialmente los bowls y fácilmente doblar el volumen de lavado programado.

# Nuevo Diseño

Diseño Anterior

STANDBY	AUTOMATIC
Need 800 ml in reservoir to FILL automatically	Processed Vol : 0 ml
	Wash Vol : 0 ml
	Reinfusion Vol : 0 ml
	Bowls Processed : 0
Press START to fill bowl	
Press MODIFY to change parameters.	

Mejor **visibilidad**

Nueva pantalla de fácil lectura. De un vistazo el operador siempre puede determinar el estado del sistema.



Nuevo Diseño

## Ópticos de haz dual

Los ópticos determinan automáticamente el tamaño del bowl y provee mejores prestaciones y alta calidad del producto incluso en el protocolo de emergencia.

**ÚNICO:**  
**¡¡NO SE NECESITA seleccionar un protocolo específico!!**

El sensor de efluente determina automáticamente  
a) la calidad del producto  
b) extiende el ciclo de lavado en caso de necesidad

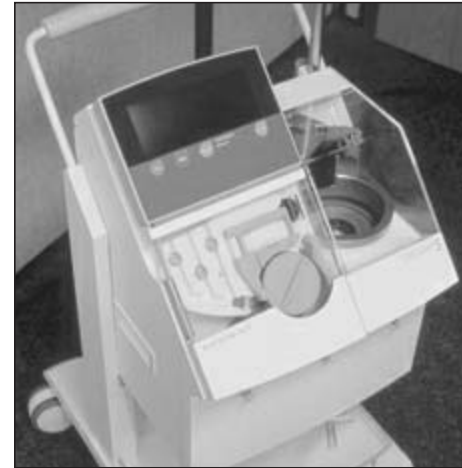
Nuevo Diseño



# Nuevo diseño de las Cubiertas

# Diferentes Tamaños de Bowl

Diseño Anterior



Nuevo Diseño



Tirador de la centrifuga protegido

**3 tamaños diferentes de bowl**  
para una mayor economía y flexibilidad dependiendo de la pérdida sanguínea

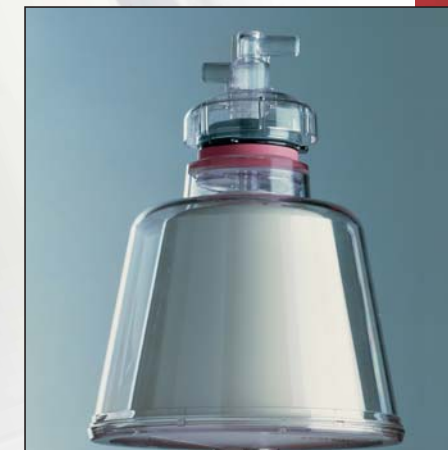
70 mL



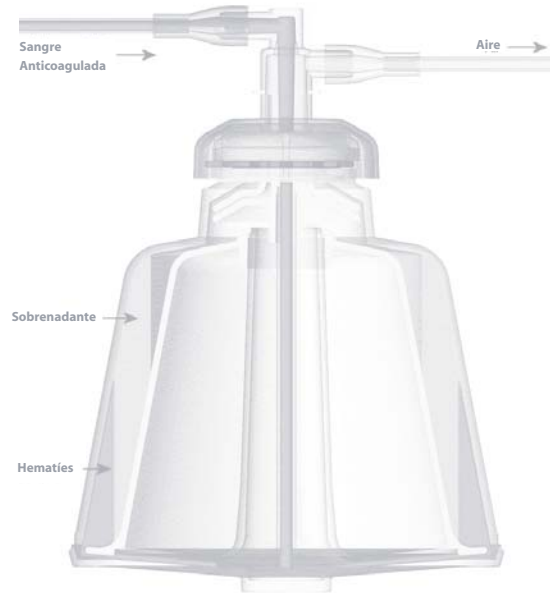
125 mL



225 mL



# Bowls



**A. Llenado del Bowl**



**B. Lavado**



**C. Retorno de Células**

# Nueva Gestión de Datos

# Especificaciones

## Diseño Anterior

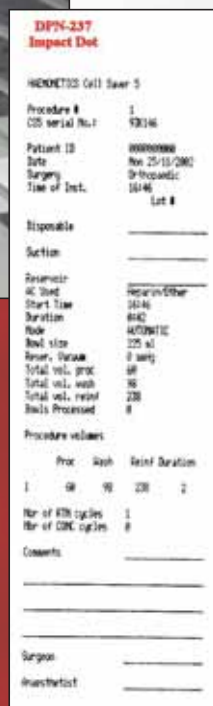
### Impresora Térmica



## Nuevo Diseño



Mejor visibilidad con impresora **No-Térmica.**



**Nuevo software adicional**  
 Programa para transferir los datos a un PC.



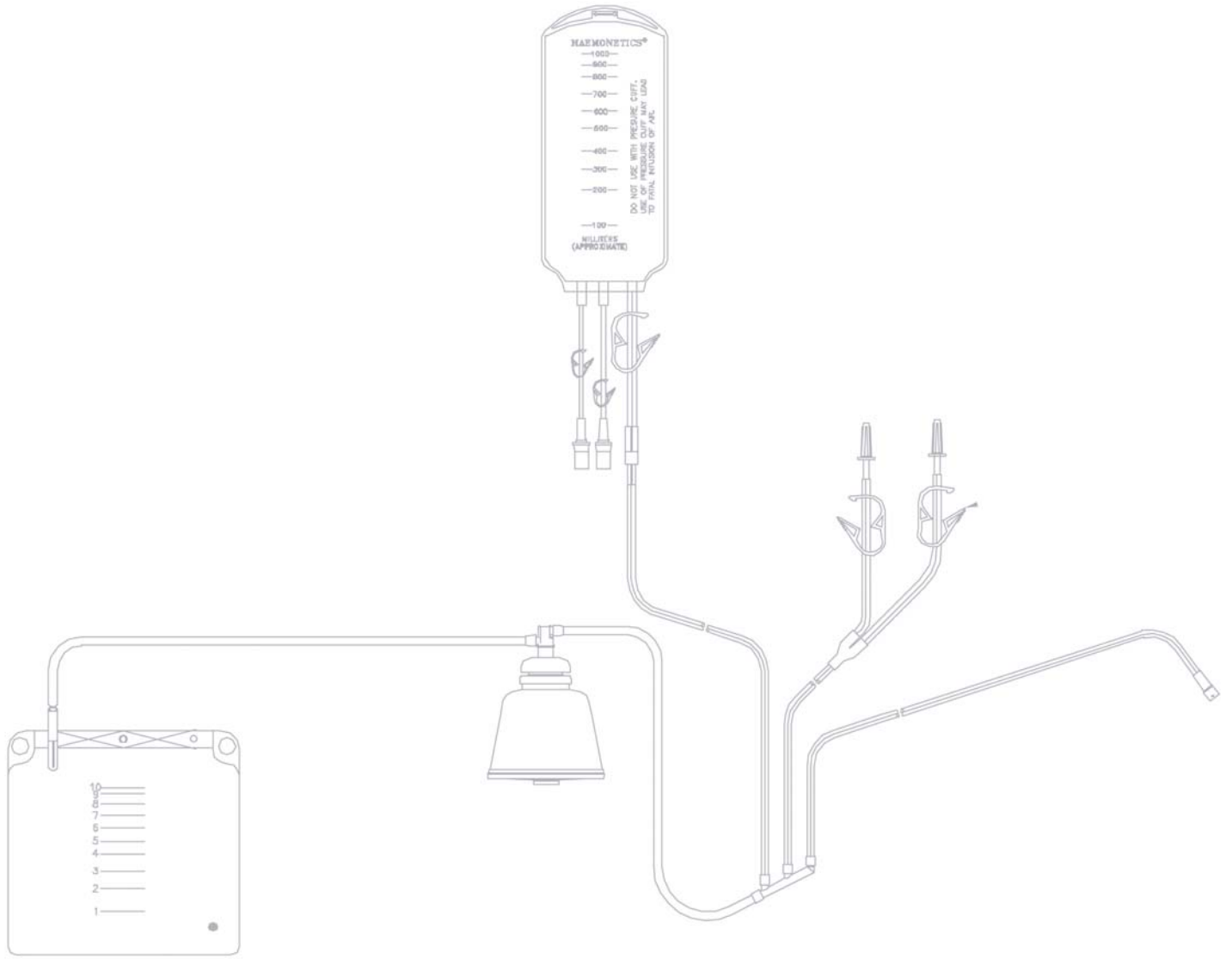
Cell Saver 5+	
Altura	58,6 cm (127 cm con carro)
Ancho	41 cm (48.3 cm con carro)
Fondo	37 cm ( 58.5 cm con carro)
Peso	34 kg (54.4 con carro)
Voltaje de entrada	230 VAC +/- 10%
Fusibles	F2.5A/250V
Rango de frecuencia de funcionamiento	50-60Hz
Longitud del cable de corriente	4.6 m
Velocidad de Centrifugación	5650 rpm (2050-5650)
Clasificación acorde a D.E.M.	Clase IIb

Información para Pedidos		
LN 2005-220-EP Cell Saver 5+ Sistema de Autotransfusión Autóloga		
Equipos Desechables		
LN 261/261E	Equipo con Bowl de Volumen Básico (125 mL)	8 unidades
LN 263/263E	Equipo con Bowl de Volumen Alto (225 mL)	8 unidades
LN 291E	Equipo con Bowl de Volumen Bajo (70 mL)	8 unidades
Reservorios		
LN 200	3L Reservorio de Autotransfusión	4 unidades
LN 205	3L Reservorio de Autotransfusión (filtro elevado)	4 unidades
Líneas Aspiración & Anticoagulación		
LN 208	Línea Aspiración & Anticoagulación	5 unidades
LN 1400E	Línea Aspiración & Anticoagulación	10 unidades
Bolsas Adicionales		
LN 245	Bolsa de Reinfusión 1000 mL	40 unidades
LN 246	Bolsa de desechos 10 L	20 unidades

## Cell Saver

Sólo ha existido **uno**  
 durante más de 30 años ...  
 y ahora es mejor que nunca.





# *Equipos Desechables*

# HAEMONETICS®

HAEMONETICS CORPORATION  
400 Wood Road  
Braintree, MA 02184 USA  
T: (781) 848-7100

[www.haemonetics.com](http://www.haemonetics.com)

## HAEMONETICS INTERNATIONAL

Haemonetics  
Handelsgesellschaft m.b.H  
Berlagasse 45/B2-02  
1210 Wien  
Austria  
T: +43-1-2942900  
F: +43-1-2942905

Haemonetics SA -NV  
Complex Planet II  
Leuvensesteenweg 542 / 14  
1930 Zaventem  
Belgium  
T: +32-2-7207484  
F: +32-2-7207155  
[www.haemonetics.be](http://www.haemonetics.be)

Haemonetics CZ, spol. s r.o.  
Pta\_ínského 8  
60200 Brno  
Czech Republic  
T: +420-5-41212400  
F: +420-5-41212399

Haemonetics France SARL  
46 bis, rue Pierre Curie  
Z.I. Les Gâtines  
78370 Plaisir  
France  
T: +33-1-30814141  
F: +33-1-30814130  
[www.haemonetics.fr](http://www.haemonetics.fr)

Haemonetics GmbH  
Rohrauerstraße 72  
81477 München  
Germany  
T: +49-89-7858070  
F: +49-89-7809779  
[www.haemonetics.de](http://www.haemonetics.de)

Haemonetics Italia, S.R.L.  
Via Donizetti 30  
20020 Lainate-Milano  
Italy  
T: +39-02-93570113  
F: +39-02-93572132  
[www.haemonetics.it](http://www.haemonetics.it)

Haemonetics BV  
Tinstraat 107  
4823 AA Breda  
The Netherlands  
T: +31-765-449477  
F: +31-765-449357  
[www.haemonetics.nl](http://www.haemonetics.nl)

Haemonetics Scandinavia AB  
IDEON, Betahuset  
Scheelevagen 17  
223 70 Lund  
Sweden  
T: +46-46-2862320  
F: +46-46-2862321  
[www.haemonetics.se](http://www.haemonetics.se)

Haemonetics S.A.  
Signy Centre  
Rue des Fléchères  
P. O. Box 262  
1274 Signy 2  
Switzerland  
T: +41-22-3639011  
F: +41-22-3639054

Haemonetics Ltd.  
Beechwood House  
Beechwoods Estate  
Elmete Lane  
Roundhay  
Leeds LS8 2LQ,  
United Kingdom  
T: +44-113-2737711  
F: +44-113-2734055



Authorized European Representative  
HAEMONETICS U.K. LTD.  
5 Ashley Drive, Bothwell  
Scotland G71 8DA  
Great Britain